

Техническое описание монитора с
сенсорным экраном

Настольный Монитор DTL153

15" дюймовый настольный монитор с сенсорным экраном



Декабрь 2008 года, Версия 1.1



Техническое описание монитора с сенсорным экраном

Настольный Монитор DTL153

15” дюймовый настольный монитор с сенсорным экраном

Жидкокристаллический LCD настольный монитор, поставляемый компанией GeneralTouch, специально разработан для того, чтобы предоставлять качественные сенсорные решения для компаний, занимающихся системной интеграцией и для VAR (компаний, продающих вместе с готовыми продуктами собственные решения). Нацеленные именно на быстроменяющиеся и благожелательные к этим изменениям розничные рынки с использованием POS-терминалов (терминалов, для производства платежей на месте совершения покупки), эти мониторы обеспечивают надежную и долгосрочную эксплуатацию.

Будучи полностью спроектированными и разработанными на производственных мощностях компании GeneralTouch, все аспекты конструкции – от механических деталей до будущих возможных модификаций LCD мониторов могут контролироваться таким образом, что общий вид, форма и функции будут оставаться неизменными, что в свою очередь будет означать отсутствие каких-либо внешних изменений монитора для клиентов и покупателей.

Сенсорный монитор DTL153 поставляется со следующими сенсорными возможностями (опциями):

Сенсорный экран из чистого стекла, изготовленный по технологии ПАВ (SAW – технологии поверхностных акустических волн против актов вандализма и умышленных повреждений), с непревзойденным визуальным качеством отображения, предназначенный для использования в сфере розничной торговли, применяемый для улучшения сервиса при его использовании клиентами.

При изготовлении монитора используется защитная технология, которая является широко используемой технологией применяемой в розничной торговле, что гарантирует работоспособность и безопасность экрана в условиях возможного разбрызгивания жидкостей, пищевых продуктов и жировых загрязнений.

Технические характеристики

Эргономическая ниша/углубление экрана монитора разработана со специально скошенной формой против скопления грязи и пыли.

Устойчивая наклоняемая база, разработана специально для применения сенсорной технологии.

Продолжительный жизненный цикл монитора: Установка и компоновка механических частей монитора при изготовлении на производственных помещениях компании GeneralTouch осуществляется таким образом, что дальнейшие модификации не приносят никаких внешних изменений в облик монитора.

Операции по монтажу оборудования включают в себя Настольный монтаж монитора, монтаж съемного основания VESA и Настенный монтаж.



Монитор поставляется в комплектации с сенсорным интерфейсом для последовательной передачи данных или с USB - интерфейсом (кнопка управления блокировкой общего пользования монитором поставляется по выбору заказчика).

Экранное меню (OSD - отображение выполняемых функций на экране) имеет многоязыковую поддержку.

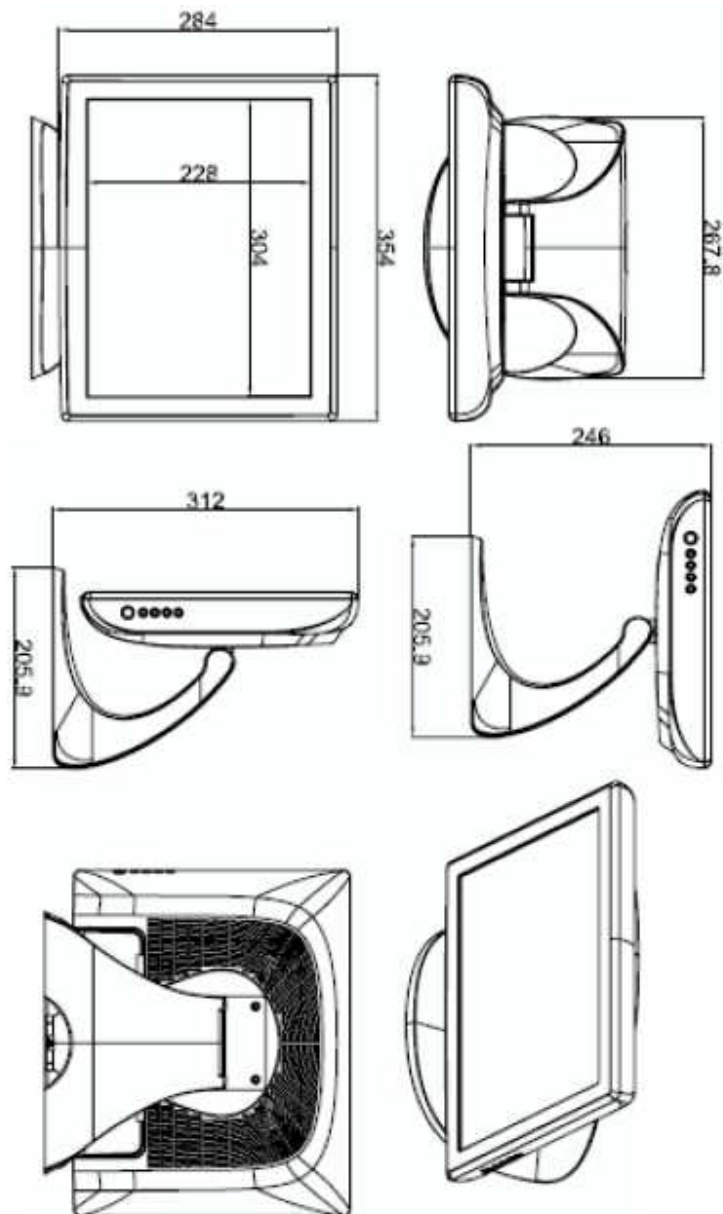
www.generaltouch.com

Прикоснись к Своему Воображению Сегодня

Техническое описание монитора с сенсорным экраном

Настольный Монитор DTL153

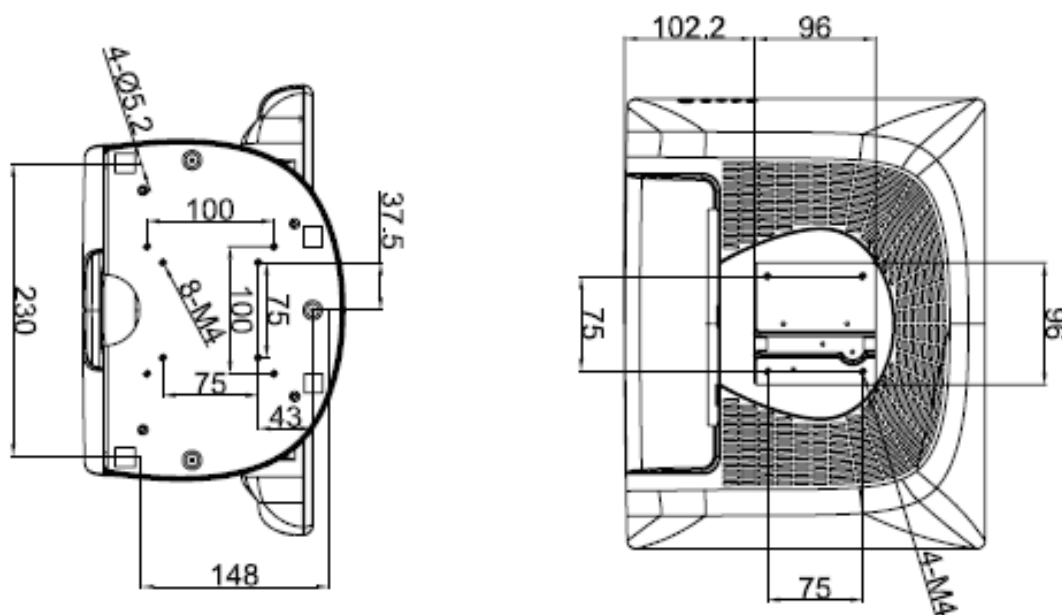
Схема – чертеж сенсорного монитора DTL 153



Техническое описание монитора с сенсорным экраном

Настольный Монитор DTL153

Схема – чертёж сенсорного монитора DTL 153





Техническое описание монитора с сенсорным экраном

DTL153

Настольный Монитор

Доступные опции сенсорного экрана

Тип толщины стекла экрана	Стекло обычное усиленное, 3 мм
Поверхностная обработка	Прозрачное (полированное)
	Анти - бликовая обработка (SAW – поверхностные акустические волны, ПАВ)
Тип сенсорного устройства	Технология BevelTouch SAW (ПАВ)
	Устройство устойчиво к повреждениям и актам вандализма

Оборудование

Видеокабель VGA

Кабель последовательного интерфейса
или кабель USB интерфейса

Адаптер для сети питания

Силовой провод с розеткой стандарта
США, Евро розеткой или розеткой
стандарта Великобритании

CD-диск с программным обеспечением

Руководство пользователя (только на английском
языке)

Типичное применение монитора

Розничные продажи

POS - терминалы

Информационные экраны

Киоск над стойкой кассы/прилавка

Презентационный центр информации и
гостеприимства

Техническое описание монитора с сенсорным экраном

Настольный Монитор DTL153

Технические характеристики

Модель монитора	DTL153	
Описание	15" TFT настольный сенсорный монитор	
Цвет корпуса/Скошенных поверхностей монитора	Черный	
Быстродействие сенсорного экрана	Стандарт	
Тип дисплея	Пропорция 4:3, 15-дюймовая активная матрица TFT LCD	
Активная поверхность дисплея	304,1 мм x 228,1 мм	
Естественное разрешение экрана	1024 x 768 @ 60 Гц	
Полоса синхронизации	30-80 КГц по горизонтали, 60-75 Гц по вертикали	
Шаг пикселя	0.297 x 0.297 мм	
Время отклика пикселя	Зажигание + Гашение (Типично)	16 миллисекунд
Устройства «Plug and Play»	VESADDC 1/2B	
Экранное меню (OSD)	Кабель внутреннего интерфейса	
Цветовая палитра	16.7 миллионов цветов	
Яркость	250 кд/м ²	
Коэффициент контрастности	Типично	450:1
Угол видимости	По горизонтали (слева/ направо)	120°(60°/60°)
(От Центра, CR>=10)	По вертикали (сверху/вниз)	100°(40°/60°)
Время работы лампы подсветки плоско панельного монитора	Время в часах, при яркости /4 степени	50,000
Формат входного видеосигнала	Аналоговый (VGA)	
Сенсорная технология	Поверхностная акустическая волна (SAW) или устойчивая к негативным воздействиям	
Сенсорный интерфейс	Serial (RS232) or USB	
Время отклика сенсорного интерфейса	Последовательный/USB	10.4 миллисекунд / 10 миллисекунд
Динамическая сенсорная чувствительность	Постоянная	
Размеры монитора	354x312x206 (мм)	
Размеры упаковки монитора	445x445x300 (мм)	
Вес (ориентировочно)	Монитор/ В упаковке	4.3 кг /7 кг
Возможные способы монтажа монитора	Настольный, Настенный, VESA 75 & 100 мм	
Электропитание	Внешнее: 85 - 265 Вольт, 47-63 Гц	
Потребление энергии	50 Ватт максимально	



Температурный диапазон		Температура работы: 0°C-40°C, Температура хранения: -20°C - 60°C
Относительная влажность	Не конденсируется	Влажность при эксплуатации:10%-90%, при хранении: 5%-90%
Гарантия*		1 год
Оборудование одобрено в соответствии со следующими стандартами		FCC, CE, UL, RoHS, CCC